



BVB BRUNO VALLANDT BAUMASCHINEN GMBH



# Mietpreisliste

gültig ab März 2012



BVB einfach mieten!

# BVB-Mietpreisliste



# BVB-Mietpreisliste

## Inhaltsverzeichnis

<b>Inhaltsverzeichnis</b>	<b>Seite 3</b>
<b>Raupenbagger, Kurzheckbagger</b>	<b>Seite 4</b>
<b>Hydraulik-Hämmer, Anbauverdichter</b>	<b>Seite 5</b>
<b>Anbaugeräte (Erdbohrer, Greifer, Abbruchzange, Kehrmaschine)</b>	<b>Seite 6</b>
<b>Kompaktlader, Kettenlader</b>	<b>Seite 7</b>
<b>Radlader, Verdichtungsmaschinen (Rüttelplatten, Stampfer)</b>	<b>Seite 8</b>
<b>Verdichtungsmaschinen (Hand- u. Tandemwalzen)</b>	<b>Seite 9</b>
<b>Verdichtungsmaschinen (Grabenwalzen, Walzenzüge)</b>	<b>Seite 10</b>
<b>Raupentransporter</b>	<b>Seite 10</b>
<b>Dumper (AUSA, Terex, Thwaites,Wacker Neuson)</b>	<b>Seite 11</b>
<b>Kleingeräte</b>	<b>Seite 12</b>
<b>Fugenschneider, Erdbohrgerät</b>	<b>Seite 13</b>
<b>Diamantkernbohrgerät, Elektrohämmer</b>	<b>Seite 14</b>
<b>Elektroheizer, Luftentfeuchter, Innenvibrator</b>	<b>Seite 15</b>
<b>Stromerzeuger, Rotationslaser</b>	<b>Seite 16</b>
<b>Scherenarbeitsbühnen</b>	<b>Seite 17-19</b>
<b>Teleskoparbeitsbühnen</b>	<b>Seite 20-22</b>
<b>Teleskopgelenkarbeitsbühnen</b>	<b>Seite 23,24</b>
<b>Anhängerarbeitsbühnen</b>	<b>Seite 25</b>
<b>Teleskoplader</b>	<b>Seite 26-29</b>
<b>Maschinentransporter</b>	<b>Seite 30</b>
<b>Transportsätze</b>	<b>Seite 31</b>
<b>Mietvorteile</b>	<b>Seite 32,33</b>
<b>Mietbedingungen</b>	<b>Seite 34</b>
<b>Versicherungsbedingungen</b>	<b>Seite 35</b>
<b>Anfahrtsplan, Adressdaten</b>	<b>Seite 36</b>

# BVB-Mietpreisliste

## Raupenbagger

Type	Technische Hauptdaten			Preise in € incl. MWST		
	Eigengew.	Breite	Grabtiefe	Tag	Woche/Tag	Monat/Tag
*TB 108	855 kg	68 cm	168 cm	125,-	92,-	72,-
*TB 016	1.615 kg	98-130 cm	237 cm	145,-	105,-	79,-
*TB228/125	2.885 kg	146 cm	289 cm	192,-	138,-	92,-
*TB235/135	3.605 kg	163 cm	341 cm	224,-	158,-	105,-
*TB250/145	4.965 kg	184 cm	365 cm	240,-	171,-	118,-
*TB 175	7.700 kg	215 cm	442 cm	290,-	204,-	145,-
*TB1140	14.680 kg	249 cm	524 cm	400,-	303,-	198,-

Elektrobagger 1,5 t - Preis auf Anfrage



TB 135



TB 180 FR

## Kurzheckbagger

Type	Technische Hauptdaten			Preise in € incl. MWST		
	Eigengew.	Breite	Grabtiefe	Tag	Woche/Tag	Monat/Tag
*TB 23 R	2.595 kg	140 cm	256 cm	211,-	151,-	105,-
*TB 138 FR	3.860 kg	174 cm	342 cm	240,-	171,-	118,-
*TB 153 FR	5.645 kg	200 cm	390 cm	257,-	185,-	132,-
*TB180 FR	8.350 kg	230 cm	454 cm	310,-	224,-	158,-

\*Pflichtversicherung

# BVB-Mietpreisliste

## Hydraulik-Hämmer

Type	Technische Hauptdaten			Preise in € incl. MWST		
	Eigengew.	Meissel Ø	für Bagger	Tag	Woche/Tag	Monat/Tag
Huppi 52	56 kg	40 mm	TB108	80,-	52,-	33,-
Huppi 72	105 kg	45 mm	TB 016	92,-	66,-	46,-
Huppi 102	192 kg	58 mm	TB 228/235	118,-	79,-	52,-
*Huppi 302	351 kg	75 mm	TB 250	158,-	105,-	66,-
*Huppi 402	479 kg	95 mm	TB 175	185,-	125,-	79,-
*Huppi 902	919 kg	115 mm	TB 1140	240,-	165,-	105,-



Huppi 302



Anbauverdichter ACA750

## Anbauverdichter

Type	Beschreibung	Preise in € incl. MWST		
		Tag	Woche/Tag	Monat/Tag
ACA350/ RAV350	(mit Drehmotor) für TB175/180FR	132,-	92,-	66,-
ACA750/ ACA710	(mit Drehmotor) für TB1140	158,-	112,-	79,-

# BVB-Mietpreisliste

## Anbaugeräte

Type	Beschreibung	Preise in € incl. MWST		
		Tag	Woche/Tag	Monat/Tag
Erdbohrer EAL500/ 460	maschinengeführt für Bohrschnecke 150, 230, 300 mm	105,-	72,-	46,-
Erdbohrer EAL 1200	maschinengeführt für Bohrschnecke bis 600 mm	145,-	99,-	66,-
Sortiergreifer drehbar	Hydraulisch drehbarer Sortiergreifer UG/AG 05 für TB 250/145	118,-	79,-	52,-
Sortiergreifer drehbar	Hydraulisch drehbarer Sortiergreifer UG/AG 08 für TB 175	158,-	105,-	72,-
Sortiergreifer drehbar	Hydraulisch drehbarer Sortiergreifer UG/AG 15 für TB 1140	250,-	178,-	125,-
Abbruchzange m. Drehwerk	Abbruchzange Model CC250 mit Dreh- werk für 2 - 5t	125,-	92,-	66,-
Abbruchzange m. Drehwerk	Abbruchzange Model CC550 mit Dreh- werk für 5 - 14t	264,-	185,-	132,-
Abbruchzange m. Drehwerk	Abbruchzange Model PD10 mit Dreh- werk für 9 - 15t	382,-	264,-	171,-
Kehmaschine	für SL4240, SL5240, Teleskoplader 1245	66,-	46,-	33,-



EAL 460



PD10



UG 05



Kehmaschine

# BVB-Mietpreisliste

## Kompaktlader

Type	Technische Hauptdaten			Preise in € incl. MWST		
	Eigengew.	Breite	Nutzlast	Tag	Woche/Tag	Monat/Tag
*SL 1640	1.290 kg	105 cm	375 kg	165,-	105,-	72,-
*SL 3840	1.840 kg	123 cm	476 kg	185,-	118,-	85,-
*SL 4240	2.096 kg	142cm	670 kg	185,-	118,-	85,-
*SL 5240/4840	3.112/2.939 kg	165 cm	862/771 kg	224,-	145,-	99,-



SL 1640



SL 4240



SL 5240

## Kettenlader

Type	Technische Hauptdaten			Preise in € incl. MWST		
	Eigengew.	Schaufelinh.	Breite	Tag	Woche/Tag	Monat/Tag
*TL 230/130	3.725/3.480 kg	0,35 m <sup>3</sup>	158 cm	257,-	178,-	125,-
*TL 250/150	5.225/4.940 kg	0,58 m <sup>3</sup>	186 cm	270,-	231,-	158,-



TL 150



TL 230



# BVB-Mietpreisliste

## Radlader

Type	Technische Hauptdaten			Preise in € incl. MWST		
	Eigengew.	Nutzlast	Breite	Tag	Woche/Tag	Monat/Tag
AR65 Super	4.800 kg	2.032 kg	185 cm	277,-	198,-	145,-
AR95	7.900 kg	3.680 kg	218 cm	422,-	297,-	211,-



Atlas AR65 Super

## Verdichtungsmaschinen

Type	Technische Hauptdaten			Preise in € incl. MWST		
	Motor-Art	Breite	Gewicht	Tag	Woche/Tag	Monat/Tag
AVP1850	AMMANN-Wacker N.-Rüttelplatte					
WPP1550	Benzin	50 cm	100 kg	52,-	33,-	19,-
	Wacker Neuson-Rüttelplatte					
DPU3050H	Diesel	50 cm	175 kg	65,-	45,-	25,-
*AVH 5020	AMMANN-Wacker N.-Rüttelplatte					
*DPU4545H	Diesel	60 cm	395 kg	79,-	52,-	33,-
	Ammann-Stampfer					
ACR 68 AVS 68	Benzin	28 cm	68 kg	52,-	33,-	19,-



AVP 1850



AVS68



AVH 5020

\*Pflichtversicherung

Seite 8

# BVB-Mietpreisliste

## Verdichtungsmaschinen

### Handwalzen

Type	Technische Hauptdaten			Preise in € incl. MWST		
	Motor-Art	Breite	Gewicht	Tag	Woche/Tag	Monat/Tag
*AR 65	AMMANN-Handwalze					
	Diesel	65 cm	695 kg	105,-	72,-	46,-



AR 65



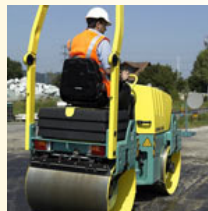
AR 65

### Tandemwalzen

Type	Technische Hauptdaten			Preise in € incl. MWST		
	Motor-Art	Breite	Gewicht	Tag	Woche/Tag	Monat/Tag
*AV 12	AMMANN-Tandemwalze					
	Diesel	82 cm	1.450 kg	158,-	105,-	72,-
*AV 23	AMMANN-Tandemwalze					
	Diesel	100 cm	2.500 kg	191,-	125,-	85,-
*AV 26	AMMANN-Tandemwalze					
	Diesel	120 cm	2.800 kg	224,-	138,-	92,-



AV12



AV23

\*Pflichtversicherung

Seite 9

**BVB einfach mieten!**

# BVB-Mietpreisliste

## Verdichtungsmaschinen

### Grabenwalze

Type	Technische Hauptdaten			Preise in € incl. MWST		
	Motor-Art	Gewicht	Breite	Tag	Woche/Tag	Monat/Tag
*RW 1515 RW 1504	Diesel	1.480 kg	63/85 cm	171,-	112,-	79,-
*VM1500F mit Fern- bedienung	Diesel	1.500kg	63/85 cm	178,-	119,-	86,-

### Walzenzüge

Type	Technische Hauptdaten			Preise in € incl. MWST		
	Motor-Art	Breite	Gewicht	Tag	Woche/Tag	Monat/Tag
*AW 1070	Diesel	170 cm	7.150 kg	316,-	211,-	151,-
*ASC 110	Diesel	193 cm	11.495 kg	382,-	264,-	171,-



RW1504



AW1070



ASC110

## Raupentransporter

Type	Technische Hauptdaten			Preise in € incl. MWST		
	Leistung	Breite	Nutzlast	Tag	Woche/Tag	Monat/Tag
WB 07	6,1 PS	88 cm	700 kg	105,-	79,-	52,-
RDD15	21 PS	108 cm	1.550 kg	138,-	99,-	66,-



RDD15

\*Pflichtversicherung

# BVB-Mietpreisliste

## Dumper

Type	Technische Hauptdaten			Preise in € incl. MWST		
	Leistung	Breite	Nutzlast	Tag	Woche/Tag	Monat/Tag
*D85 AHA	AUSA-Dumper					
	23,0 PS	100 cm	850 kg	138,-	92,-	59,-
*D120AHA	AUSA-Dumper					
	25,3 PS	120 cm	1.200 kg	151,-	99,-	66,-
*1501	Wacker-Neuson-Dumper					
	23,1 PS	130 cm	1500 kg	158,-	105,-	80,-
*TA2SH	Terex-Dumper					
	32,6 PS	150 cm	2000 kg	158,-	105,-	80,-
*TA3,5sh	Terex-Dumper					
*3500 H	32,4 PS	184 cm	3.500 kg	198,-	145,-	105,-
*TA5s	Terex-Dumper					
*5000	80 PS	208 cm	5.000 kg	245,-	171,-	118,-
*TA6s	Thwaites-Dumper					
*6000	85 PS	210 cm	6.000 kg	250,-	178,-	125,-



3500 H



D85 AHA



Thwaites 6 t

\*Pflichtversicherung

Seite 11

**BVB einfach mieten!**

# BVB-Mietpreisliste

## Kleingeräte



# BVB-Mietpreisliste

## Fugenschneider

Type	Technische Hauptdaten			Preise in € incl. MWST		
	Leistung	Schnitttiefe	Gewicht	Tag	Woche/Tag	Monat/Tag
Benzin	HUSQVARNA-Fugenschneider					
FS 400 LV	9,6 kW	14 cm	98 kg	79,-	52,-	33,-
Gemisch	STIHL-Trennschleifer ohne Führungswagen					
TS700	5,0 kW	12,5 cm	11,6 kg	52,-	33,-	26,-
Gemisch	STIHL-Trennschleifer mit Führungswagen					
TS700	5,0 kW	12,5 cm	11,6 kg	66,-	46,-	33,-

## Erdbohrgerät

Type	Technische Hauptdaten			Preise in € incl. MWST		
	Leistung	Bohr-Ø	Gewicht	Tag	Woche/Tag	Monat/Tag
Gemisch	STIHL-Einmann-Bohrgerät					
BT 121	1,3 kW	120/200 mm	9,4 kg	52,-	33,-	26,-



FS400 LV



TS700  
ohne Führungswagen



TS700  
mit Führungswagen



BT 121

# BVB-Mietpreisliste

## Diamantkernbohrgerät SD350E

Type	Technische Hauptdaten			Preise in € incl. MWST		
	Bohr-Ø	Leistung	Gewicht	Tag	Woche/Tag	Monat/Tag
Spit	Spit- Kernbohrgerät					
SD350E	50 - 300 mm	3.000 W	13,0 kg	105,-	72,-	46,-



SD350E

## Elektrohämmer

Type	Technische Hauptdaten				Preise in € incl. MWST		
	Schlag- stärke	Bohr-Ø	Leistung	Gewicht	Tag	Woche/Tag	Monat/Tag
	HITACHI-Bohrhammer						
DH45MR	15,5 J	25/35 mm	1.200 W	8,0 kg	39,-	26,-	19,-
	HITACHI-Stemmhammer						
H65SB2	42,0 J		1.340 W	16,5 kg	45,-	33,-	26,-
	Wacker-Neuson-Abbruchhammer						
EH 25	70,0 J		2.500 W	25,0 kg	52,-	40,-	33,-



DH45MR



H65SB2



EH 25

# BVB-Mietpreisliste

## Heizlüfter

Type	Technische Hauptdaten			Preise in € incl. MWST		
	Spannung	Wärmeleistung	Luftleistung	Tag	Woche/Tag	Monat/Tag
HE 3	230 V	1,5 - 3,0 kWh	240 m³/h	25,-	18,-	13,-
HE 9	400 V	4,5 - 9,0 kWh	760 m³/h	33,-	25,-	18,-



HE 3

## Luftentfeuchter

Type	Technische Hauptdaten			Preise in € incl. MWST		
	Spannung/Leistung	Entfeuchtungsleistung	Leergewicht	Tag	Woche/Tag	Monat/Tag
AD52	230V / 1 kW	52 l / 24 h	52 kg	45,-	40,-	33,-



AD52



IRFU 45

## Innenvibrator

Type	Technische Hauptdaten			Preise in € incl. MWST		
	Flaschend.	Spannung	Gewicht	Tag	Woche/Tag	Monat/Tag
IRFU 45	Wacker-Neuson - Innenvibrator					
	45 mm	220—240 V	14,6 kg	52,-	33,-	26,-

# BVB-Mietpreisliste

## Stromerzeuger

Type	Technische Hauptdaten			Preise in € incl. MWST		
	Spannung	Leistung	Gewicht	Tag	Woche/Tag	Monat/Tag
Benzin	AGT - Stromerzeuger					
8203 HSB	230,400 V	7 kVA	76 kg	52,-	33,-	26,-



AGT 8203 HSB

## Rotationslaser

Type	Technische Hauptdaten		Preise in € incl. MWST		
	Arbeitsbereich	Zubehör	Tag	Woche/Tag	Monat/Tag
GRL150 HV Set Professional	150 m	Meßlatte, Empfänger u. Stativ	59,-	39,-	26,-



GRL 150HV

# BVB-Mietpreisliste

## Scheren- u. Teleskoparbeitsbühnen



# BVB-Mietpreisliste

## Scherenarbeitsbühnen - E

Type			
	*JLG 1230ES	JLG 2046E / *JLG 2030ES	*JLG2646ES
Technische Daten			
Max. Arbeitshöhe	5,70 m	8,10 m	9,90 m
Max. Plattformhöhe	3,70 m	6,10 m	7,90 m
Plattformtragkraft	230 kg	455 kg / 360 kg	450 kg
Plattformgröße	1,02 x 0,70 m	2,40 x 1,07m / 2,30 x 0,76 m	2,50 x 1,12 m
Plattformausschub	keinen	0,92 m	1,27m
Gerätemaße (LxB)	1,36 x 0,76 m	2,44 x 1,17 m / 2,30 x 0,80 m	2,50 x 1,17 m
Gerätehöhe	1,65 m	2,16 m / 1,82 m	geklappt 1,97 m
Eigengewicht	800 kg	1.665 kg / 2.065 kg	2.600 kg
Antrieb	Batterie	Batterie	Batterie



JLG1230ES



JLG2046E / JLG2030ES



JLG2646ES

Preise in € incl. MWST		
Tag	Woche/ Tag	Monat/ Tag
99,-	72,-	46,-

Preise in € incl. MWST		
Tag	Woche/ Tag	Monat/ Tag
105,-	79,-	52,-

Preise in € incl. MWST		
Tag	Woche/ Tag	Monat/ Tag
119,-	92,-	66,-

\*Pflichtversicherung

Seite 18

# BVB-Mietpreisliste

## Scherenarbeitsbühnen - D

Type	
JLG 26 MRT/*260MRT	
Technische Daten	
Max. Arbeitshöhe	9,90 m
Max. Plattformhöhe	7,90 m
Plattformtragkraft	454 kg/ 570 kg
Plattformgröße	2,39 m x 1,55 m 2,60 m x 1,60 m
Plattformausschub	0,91 m / 1,27 m
Gerätemaße (LxB)	2,67 m x 1,75 m 3,55 m x 1,80 m
Eigengewicht	2.500 kg / 3.765 kg
Antrieb	Diesel
Stützen	nein / ja



Preise in € incl. MWST		
Tag	Woche/Tag	Monat//Tag
138,-	99,-	79,-

Type	
*Haulotte Compact 12DX	
Technische Daten	
Max. Arbeitshöhe	12,50 m
Max. Plattformhöhe	10,15 m
Plattformtragkraft	450 kg
Plattformgröße	2,50 m x 1,54 m
Plattformausschub	1,20 m
Gerätemaße (LxB)	2,65 m x 1,80 m
Eigengewicht	3.830 kg
Antrieb	Diesel
Stützen	ja



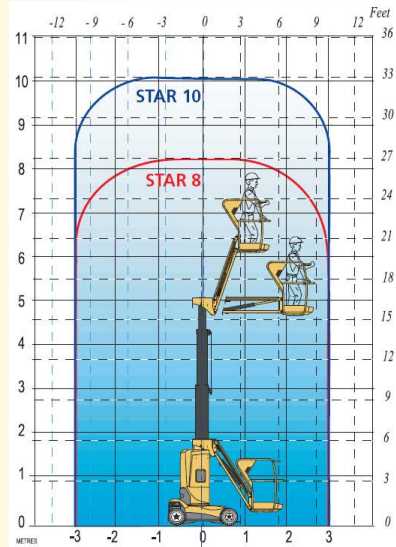
Preise in € incl. MWST		
Tag	Woche/Tag	Monat//Tag
151,-	118,-	92,-

\*Pflichtversicherung

# BVB-Mietpreisliste

## Teleskoparbeitsbühnen

Type	
*Haulotte Star 10	
Technische Daten	
Max. Arbeitshöhe	10,00 m
Max. Plattformhöhe	8,00 m
Schwenkbereich	360°
Arbeitskorbgröße:	0,70 x 0,90 m
Korbtragkraft	230 kg
Transportlänge	2,60 m
Transportbreite	1,00 m
Gerätehöhe	2,00 m
Gewicht	2.575 kg
Antrieb	Batterie



Preise in € incl. MWST		
Tag	Woche/Tag	Monat/Tag
171,-	118,-	92,-

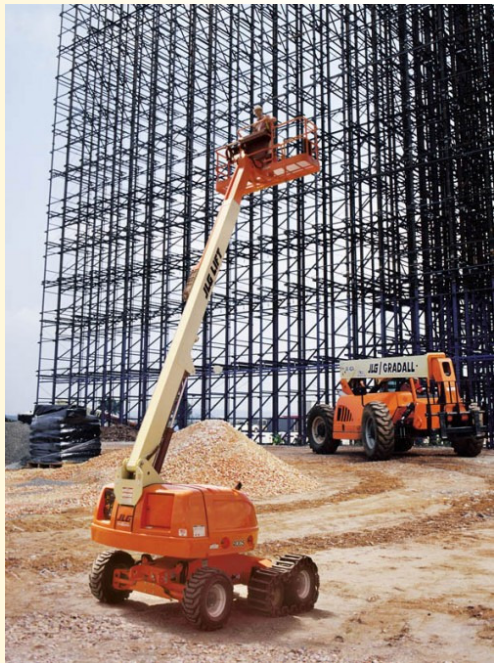
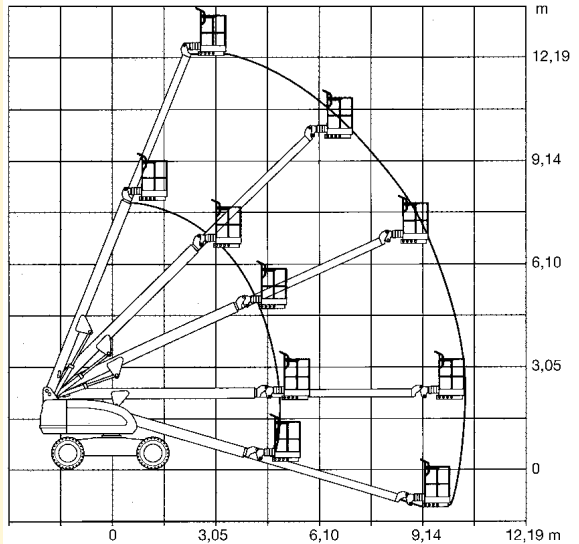
\*Pflichtversicherung

Seite 20

# BVB-Mietpreisliste

## Teleskoparbeitsbühnen

Type	
* JLG 400 S	
Technische Daten	
Max. Arbeitshöhe	14,20 m
Max. Plattformhöhe	12,20 m
Schwenkbereich	endlos
Arbeitskorbgröße:	0,76 x 1,83(2,44)m
Korbtragkraft	230 kg
Korbdrehung	+/-90°
Transportlänge	7,30 m
Transportbreite	2,35 m
Gerätehöhe	2,40 m
Gewicht	6.173 kg
Antrieb	Diesel-4WD



Preise in € incl. MWST		
Tag	Woche/Tag	Monat/Tag
224,-	171,-	132,-

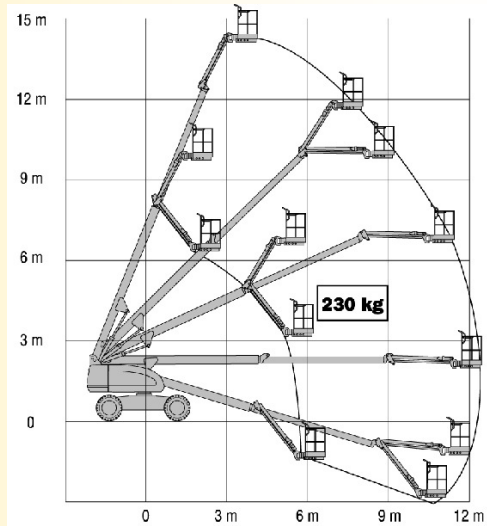
\*Pflichtversicherung

Seite 21

# BVB-Mietpreisliste

## Teleskoparbeitsbühnen

Type	
* JLG 460 SJ	
Technische Daten	
Max. Arbeitshöhe	16,20 m
Max. Plattformhöhe	14,20 m
Schwenkbereich	endlos
Arbeitskorbgröße:	0,76 x 1,83(2,44)m
Korbtragkraft	230 kg
Korbdrehung	+/-90°
Transportlänge	9,10 m
Transportbreite	2,34 m
Gerätehöhe	2,43 m
Gewicht	7.850 kg
Antrieb	Diesel-4WD



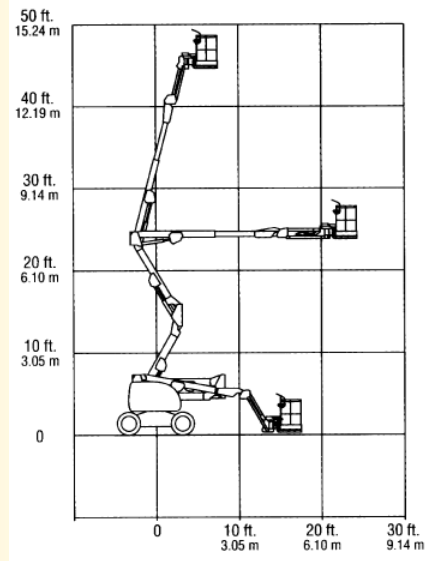
Preise in € incl. MWST		
Tag	Woche/Tag	Monat/Tag
250,-	198,-	158,-



# BVB-Mietpreisliste

## Teleskopgelenkarbeitsbühnen

Type	
JLG 450 AJ	
Technische Daten	
Max. Arbeitshöhe	15,70 m
Max. Plattformhöhe	13,70 m
max. seitl. Reichw.	7,70 m
Schwenkbereich	endlos
Korbtragkraft	227 kg
Arbeitskorbgröße	0,76 m x 1,83 m
Korbdrehung	90° beidseitig
Transportlänge	6,71 m
Transportbreite	2,06 m
Gerätehöhe	2,24 m
Eigengewicht	7.415 kg
Antrieb	Diesel 4 WD



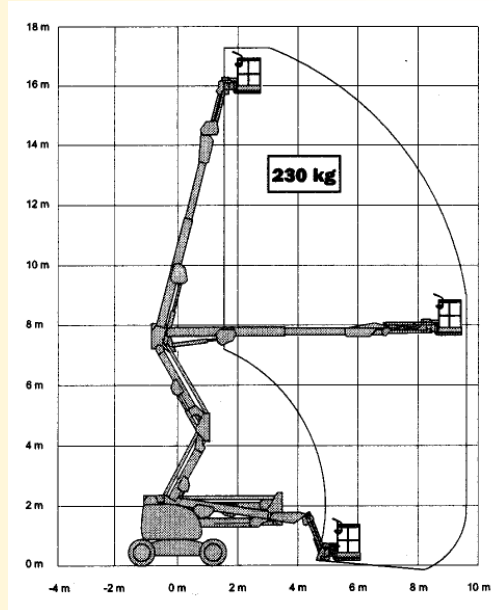
Preise in € incl. MWST		
Tag	Woche/Tag	Monat/Tag
237,-	184,-	145,-



# BVB-Mietpreisliste

## Teleskopgelenkarbeitsbühnen

Type	
* JLG 510 AJ	
Technische Daten	
Max. Arbeitshöhe	17,80 m
Max. Plattformhöhe	15,80 m
Schwenkbereich	360 <sup>0</sup>
Arbeitskorbgröße:	0,76 x 1,83
Korbtragkraft	230 kg
Korbdrehung	+/-90 <sup>0</sup>
Transportlänge	7,68 m
Transportbreite	2,26 m
Gerätehöhe	2,45 m
Gewicht	7.300 kg
Antrieb	Diesel-4WD



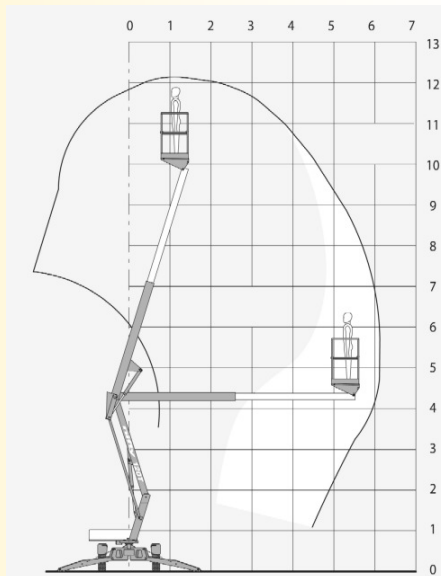
Preise in € incl. MWST		
Tag	Woche/Tag	Monat/Tag
264,-	211,-	171,-

\*Pflichtversicherung

# BVB-Mietpreisliste

## Anhängerarbeitsbühne

Type	
*Nifty 120 T	
Technische Daten	
Max. Arbeitshöhe	12,00 m
Max. Plattformhöhe	10,00 m
Schwenkbereich	360°
Arbeitskorbgröße:	0,65 x 1,10 m
Korbtragkraft	200 kg
Abstützbreite	3,55 m
Fahrzeuglänge	4,50 m
Fahrzeugbreite	1,50 m (1,10 m)
Fahrzeughöhe	1,90 m
Eigengewicht	1.400 kg
Antrieb	230 V Netzan- schluss



Preise in € incl. MWST		
Tag	Woche/Tag	Monat/Tag
132,-	92,-	66,-

\*Pflichtversicherung

# BVB-Mietpreisliste

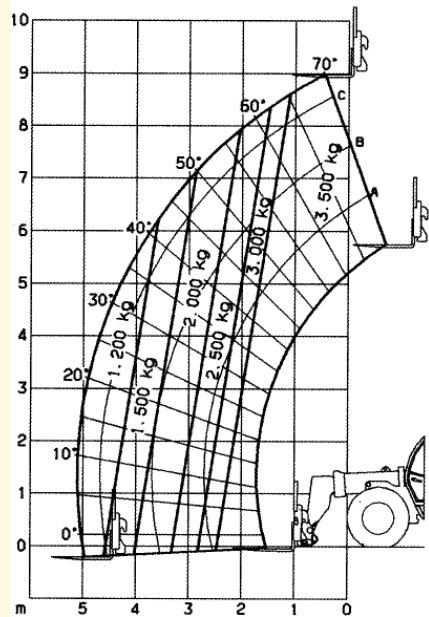
## Teleskopklader



# BVB-Mietpreisliste

## Teleskopklader

Type	
* JLG 3509	
Technische Daten	
Max. Hubhöhe	9,00 m
max. Tragkraft	3.500 kg
Max. Hubhöhe bei voller Tragkraft	9,00 m
Max. Tragkraft bei voller Hubhöhe	3.500 kg
Max. Reichweite bei voller Tragkraft	1,50 m
Max. Tragkraft bei voller Reichweite	1.200 kg
Gerätelänge(ohne Staplergabel)	5,62 m
Gerätebreite	2,38 m
Gerätehöhe	2,41 m
Eigengewicht	8.600 kg
Antrieb	Diesel 4 WD



Preise in € incl. MWST		
Tag	Woche/Tag	Monat/Tag
264,-	198,-	145,-

\*Pflichtversicherung

Seite 27

**BVB einfach mieten!**

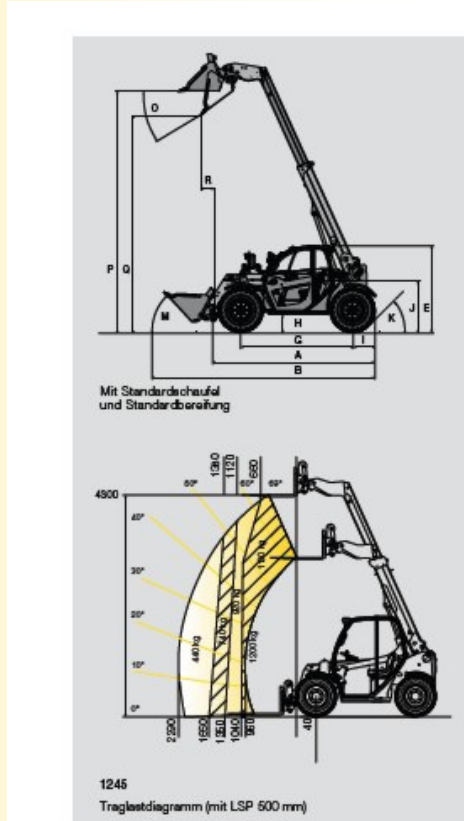
# BVB-Mietpreisliste

## Teleskoplader

Type	
*Kramer 1245	
Technische Daten	
Max. Hubhöhe	4,30 m
max. Tragkraft	1.200 kg
Max. Hubhöhe bei voller Tragkraft	4,30 m
Max. Tragkraft bei voller Hubhöhe	1.200 kg
Max. Reichweite bei voller Tragkraft	1,04m
Max. Tragkraft bei voller Reichweite	440 kg
Gerätelänge(ohne Staplergabel)	3,88 m
Gerätebreite	1,56 m
Gerätehöhe	1,94 m
Eigengewicht	2.530 kg
Antrieb	Diesel 4 WD
Zubehör	Schaufel Palettengabel Kehrmaschine

Preise in € incl. MWST		
Tag	Woche/Tag	Monat/Tag
198,-	132,-	92,-
Kehrmaschine		
66,-	46,-	33,-

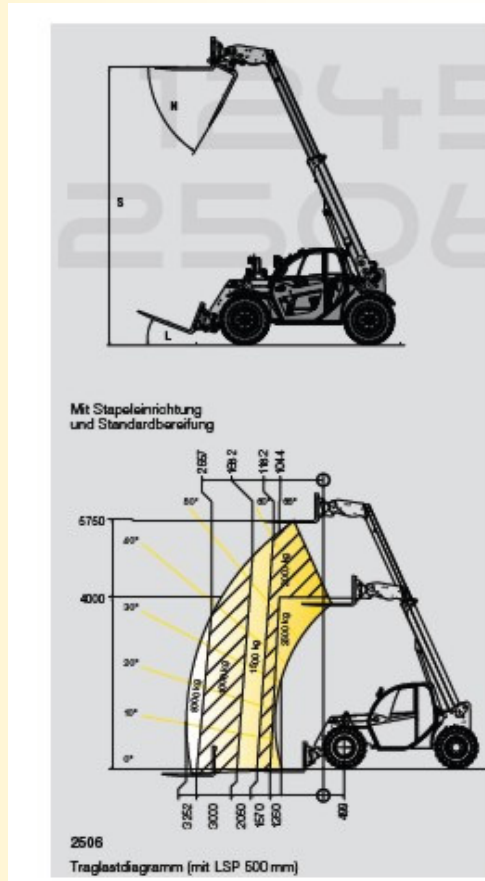
\*Pflichtversicherung



# BVB-Mietpreisliste

## Teleskopklader

Type	
*Kramer 2506	
Technische Daten	
Max. Hubhöhe	5,75 m
max. Tragkraft	2.500 kg
Max. Hubhöhe bei voller Tragkraft	4,00 m
Max. Tragkraft bei voller Hubhöhe	2.000 kg
Max. Reichweite bei voller Tragkraft	1,26 m
Max. Tragkraft bei voller Reichweite	800 kg
Gerätelänge(ohne Staplergabel)	4,85 m
Gerätebreite	1,96 m
Gerätehöhe	1,98 m
Eigengewicht	4.200 kg
Antrieb	Diesel 4 WD



Preise in € incl. MWST		
Tag	Woche/Tag	Monat/Tag
225,-	158,-	105,-



\*Pflichtversicherung

# BVB-Mietpreisliste

## Maschinentransporter

Type	Technische Hauptdaten			Preise in € incl. MWST		
	Abmessungen	zul.Ges.Gew.	Eigengew.	Tag	Woche/Tag	Monat/Tag
Humer WL300V	300x160x33 cm	2.000 kg	630 kg	39,-	26,-	19,-



# BVB-Mietpreisliste

## Transportsätze (excl. Mautgebühr)

Type	Transportart	Transportgewicht	Preise in € incl. MWST
Sprinter	Kleintransporter	1.600 kg	52,00 / Std
MAN	LKW 3-Achser	10.000 kg	72,00 / Std
MAN	LKW-Hänger	20.000 kg	85,00 / Std
SCANIA	LKW 4-Achser	15.000 kg	79,00 / Std



Es gelten unsere allg. Verkaufs- und Mietbedingungen. Ausführung und technische Änderungen vorbehalten. Vorbehaltlich Druck- und Satzfehler.

# BVB-Mietpreisliste

## Mietvorteile

- ◆ **Vermeiden Sie kostenintensive Stillstandszeiten**  
Unsere Mietflotte besteht aus neuen, zuverlässigen Maschinen und Geräten, die ständig von ausgebildetem Fachpersonal gepflegt und gewartet werden. So können Sie sicher sein, bei uns immer zuverlässige und leistungsfähige Maschinen zu erhalten.
- ◆ **Arbeiten Sie bei Ihren Projekten wirkungsvoller**  
Erwarten Sie von uns Maschinen und Geräte auf dem neuesten Stand der Technik, denn wir vermieten Produkte von Takeuchi und anderen Qualitätsherstellern. Damit haben Sie für jeden Einsatz genau die passende Maschine.
- ◆ **Vergessen Sie kostenintensive Wartungskosten**  
Wenn Sie es wünschen, decken unsere Mietvereinbarungen selbst die Wartung vollständig ab und Sie können sich voll und ganz auf Ihre Aufgaben konzentrieren.
- ◆ **Verringern Sie Ihre Lagerkosten**  
Sie brauchen keine Lagerflächen für Maschinen und Geräte mehr vorzuhalten. Nutzen Sie unsere Mietmaschinen und Geräte. Rufen Sie einfach an und wir holen die angemieteten Maschinen umgehend ab oder Sie geben die Mietgeräte einfach bei unserer Mietstation zurück.
- ◆ **Tätigen Sie keine Investitionen in Geräte und Maschinen**  
Bei der Anmietung von Maschinen und Geräten binden Sie kein Eigenkapital. Mietkosten fallen für Sie nur an, wenn Sie das Equipment für ein bestimmtes Projekt benötigen. Das Geld, das Sie durch die Anmietung von Maschinen und Geräten sparen, können Sie für Ihr Kerngeschäft verwenden und zielgerecht einsetzen.
- ◆ **Entlasten Sie Ihre Bilanz**  
Durch die bedarfsgerechte Anmietung der von Ihnen benötigten Maschinen und Geräte entfallen für Sie hohe Neuinvestitionen. Hierdurch verkürzen Sie Ihre Bilanz, verbessern Ihre Eigenkapitalquote, steigern Ihre Rentabilität und erreichen ein Höchstmaß an Flexibilität. Denken Sie hierbei auch an Basel II und Ihre Banken.
- ◆ **Erwarten Sie dienstleistungsorientierten und freundlichen Service**  
Unsere Mitarbeiter beraten Sie fachkundig bei der Auswahl der richtigen Maschinen und Geräte und deren Anwendung. Wir arbeiten hart daran, der richtige Partner für Sie in Mietangelegenheiten zu sein und Ihnen Ihren Job leichter zu machen.

# BVB-Mietpreisliste

## Mietvorteile

- ◆ **Arbeiten Sie mit den neuesten Maschinen**  
Nicht nur der äußere Zustand, sondern auch der Wert von Maschinen und Geräten nimmt im Laufe der Zeit automatisch ab. Mieten Sie bei BVB Bruno Vallandt, nutzen Sie Maschinen, die auf dem neuesten Stand der Technik sind. Sie müssen sich über den Wertverlust eigener Maschinen keine Gedanken mehr machen. Das Arbeiten mit alten, abgenutzten Maschinen gehört der Vergangenheit an.
- ◆ **Testen Sie die Maschine vor dem Kauf**  
Denken Sie über den Erwerb einer bestimmten Maschine nach? Möchten Sie diese erst im Einsatz testen, bevor Sie sich endgültig zum Kauf entschließen? Dann bietet Ihnen unser umfangreiches Mietangebot die beste Gelegenheit dazu, die geeignete Maschine für Ihre Bedürfnisse zu finden und zu testen.
- ◆ **Ergänzen Sie Ihre Flotte**  
Die Anforderungen ändern sich von Projekt zu Projekt und Sie wollen immer wettbewerbsfähig sein. Dazu gehören auch die richtigen Maschinen, die Sie bei BVB Bruno Vallandt anmieten können. Verlassen Sie sich auf uns. Wir versorgen Sie schnellstmöglich mit den Maschinen und Geräten, die Sie für Ihre Projekte benötigen. Auch vielfältige Sonderausrüstungen und –ausstattungen finden Sie in unserem Sortiment.



# BVB-Mietpreisliste

## Mietbedingungen

- ◆ **Mietdauer** beginnt mit dem Tag, an dem das Gerät übernommen wird. Sie endet mit dem Tag der Rückgabe, mit dem Eintreffen auf unserem Lagerplatz. Halbe Tage bleiben unberücksichtigt.
- ◆ Die **Einsatzzeit** beträgt **8 Stunden pro Tag / max. 40 Wochenstunden**. Zwei- oder Dreischichtbetrieb sowie der Wochenendbetrieb sind nur nach vorheriger Abstimmung mit der Firma *BVB Bruno Vallandt* zulässig.
- ◆ **Mietpreise**: Der jeweilige Mietsatz enthält die Abgeltung für die normale Abnutzung des Gerätes durch den vorhergesehenen Verbrauch, die Abschreibung und sonstige damit verbundenen Kosten. Die Kosten für Hin- u. Rücktransport gehen zu Lasten des Mieters. Änderungen der Mietpreise und deren Bedingungen sind jederzeit vorbehalten. BVB verrechnet ab dem 5. Miettag den Wochen-Tagessatz, ab dem 15. Miettag den Monats-Tagessatz.
- ◆ Bitte **beachten Sie bei Selbstabholung der Geräte die Durchfahrts Höhe** bei Unterführungen, Tunnels und dergleichen.
- ◆ Der **Diesel-, Motor- und Hydraulikölstand** sowie der **Wasserstand der Batterie** (außer bei wartungsfreien Batterien) sind vom Mieter täglich zu **kontrollieren** und auf seinen Kosten **aufzufüllen**.
- ◆ Bei **Gerätstörungen** ist der **Vermieter** unverzüglich zu **benachrichtigen** (mit Angabe von Gerätetype und Art der Störung) und der **weitere Betrieb sofort einzustellen, sofern** mit dem Vermieter **nichts anderes vereinbart** wird.
- ◆ Die **Arbeitsbühne** darf **nicht als Hebekran** verwendet werden und **nicht über** die festgelegte **maximale Tragkraft** hinaus belastet werden. Ebenso ist die **maximale zulässige Schrägstellung** unbedingt **einzuhalten**.
- ◆ **An elektrisch aktiven Teilen darf nicht gearbeitet werden**. Halten Sie immer einen **ausreichenden Sicherheitsabstand** ein, wenn im Bereich der Arbeitsmaschine elektrische Leitungen verlaufen.
- ◆ Für das angemietete **Gerät übernimmt der Mieter die volle Haftung und Gewährleistung lt.** unseren allgemeinen **Mietbedingungen**.
- ◆ **Der Mieter haftet für Schäden** am Gerät und an dritten Sachen oder Personen während des Transportes und der Mietzeit, insbesondere für Schäden durch Feuer, Unglücksfälle, Nachlässigkeit oder Nichtbeachtung der Bedienungsvorschriften.
- ◆ **Der Vermieter** haftet weder für Schäden, die durch den Betrieb des Mietgerätes entstehen, noch für Kosten durch den Ausfall des Mietgegenstandes und mögliche Folgeschäden.
- ◆ Die **Weitergabe** des Gerätes **an Dritte** ist **ohne schriftliche Genehmigung** des Vermieters **nicht gestattet**.
- ◆ **Zusätzliche Kosten** wie Einschulung, Reinigung und Bedienungspersonal sind im Mietpreis nicht enthalten.
- ◆ Die **gekennzeichneten Geräte** sind **gegen Diebstahl und Abhandenkommen versichert**, jedoch ist gegen die Benützung durch Dritte **wirksam abzuschließen**.
- ◆ **Nach Beendigung** der Arbeiten sind die **Geräte mit dem Tankstand zu retournieren, mit welchem sie abgeholt wurden** bzw. **mit aufgeladenen Batterien** zur Abholung **bereitzustellen**.
- ◆ Das Mietgerät ist in **gereinigtem, geschmiertem und ordentlichem Zustand** zurückzugeben, eventuelle **Beschädigungen** sind dem Mieter unbedingt **anzuzeigen**. Das Mietgerät darf nur von eingewiesenem oder geschultem Fachpersonal bedient werden.
- ◆ Von der **Beendigung der Arbeiten** ist der **Vermieter** in jedem Fall rechtzeitig zu **verständigen**, um ihm die Abholung des Gerätes zu ermöglichen. Das **Gerät** ist vom Mieter **abholbereit abzustellen**.

# BVB-Mietpreisliste

## Versicherungsbedingungen

### 1. Versicherte Geräte

Alle Mietgeräte, die in der Preisliste wie folgt gekennzeichnet sind: \*

### 2. Geltungsbereich

Österreich

### 3. Prämien

Die Prämie beträgt 6 % des Mietumsatzes für alle Geräte.

### 4. Versicherungsdauer

Die Versicherung beginnt mit der Abholung des Mietgerätes und endet automatisch mit der Rückgabe zum vereinbarten Zeitpunkt.

### 5. Prämienzahlung

Die Prämie ist prompt nach Rechnungserhalt fällig - ansonst kein Versicherungsschutz.

### 6. Zusatzeinrichtungen

Soweit Zusatzeinrichtungen über die Standardausstattung hinaus mitversichert werden sollen, müssen sie in der Anmeldung mit aufgenommen werden.

### 7. Selbstbehalt

Je Schadensfall € 1.500,-.

### 8. Datenschutzklausel

Der Kunde willigt ein, dass BVB Bruno Vallandt im erforderlichen Umfang Daten, die sich aus den Vertragsunterlagen oder der Vertragsdurchführung ergeben, an den Versicherer sowie deren Rückversicherer zur Beurteilung des Risikos und zur Abwicklung der Rückversicherung sowie zur Beurteilung des Risikos und der Ansprüche an andere Versicherer und an den Verband der Sachversicherer zur Weitergabe dieser Daten an den Versicherer übermitteln darf.

### 9. Versicherte Risiken

- Bedienungsfehler, Ungeschicklichkeit, Fahrlässigkeit oder Böswilligkeit
- Die Energie des elektrischen Stromes an elektrischen Einrichtungen (Überspannung, Kurzschluss, ect.)
- Überspannung oder Induktion infolge Blitzschlag oder atmosphärische Entladung
- Konstruktion-, Berechnungs-, Guss-, Material- und Herstellungsfehler
- Zerbersten infolge von Zentrifugalkraft
- Wassermangel in Dampfkesseln und Apparaten
- Implosion oder sonstige Wirkung von Unterdruck
- Überdruck
- Versagen von Mess-, Regel, Steuer- oder Sicherheitseinrichtungen
- Schäden durch Wasser-, Öl- oder Schmiermittelmangel
- Sturm, Schneedruck, Frost und unmittelbare Wirkung von Eisgang
- Von außen mechanisch einwirkende Ereignisse
- Zusammenstoß, Entgleisung, Erd- und Gewölbeeinbruch, Brücken- und Bahnkörpereinsturz
- Abrutsch, Absturz, Grubenraum-, Wasser- und Schwemmsandeinbruch
- Bergelasten mit einer Versicherungssumme von € 2.200,-
- Transporte auf eigener oder fremder Achse inkl. Be- und Entladung (nicht für Seetransporte)
- Schäden durch Brand, Blitzschlag, Explosion oder Flugzeugabsturz sowie Löschen, Niederreißen oder Ausräumen bei solchen Ereignissen
- Schäden durch Einbruchdiebstahl, Diebstahl oder Raub

### 10. Nicht versichert sind

- A) Schäden, die entstehen auf schwimmenden Fahrzeugen
- B) Schäden, die entstehen bei Tunnelarbeiten und Arbeiten unter Tage
- C) Schäden, die entstehen durch vorsätzliche oder grob fahrlässige Handlungen
- D) normale Abnutzungserscheinungen an Verschleißteilen, Verbrauchs- und Betriebsstoffen (z.B. Brennstoffen, Kühl- und Schmiermittel, Filtermasse).
- E) Das Haftpflichtrisiko ist nicht versichert.

### 11. Regressverzicht

Ein Regress gegen den Maschinenbetreiber erfolgt nur bei grob fahrlässig oder vorsätzlich herbeigeführten Schäden.

### 12. Schadensmeldung

Jeder Schadensfall ist unverzüglich, spätestens innerhalb 24 Stunden BVB Bruno Vallandt schriftlich und wenn möglich auch telefonisch zu melden, ansonsten besteht kein Versicherungsschutz.

### 13. Grundlagen

Die Grundlagen der Versicherung bilden die

Allgemeinen Bedingungen für die Versicherung von Maschinen, maschinellen Einrichtungen und Apparaten (AMB), Fassung 1980

Zusatzbedingungen für die Versicherung von Maschinen, maschinellen Einrichtungen und Apparaten (ZMB), Fassung 11/73

Allgemeinen Bedingungen für die Sachversicherung (ABS), Fassung 1971



**BVB BRUNO VALLANDT BAUMASCHINEN GMBH**

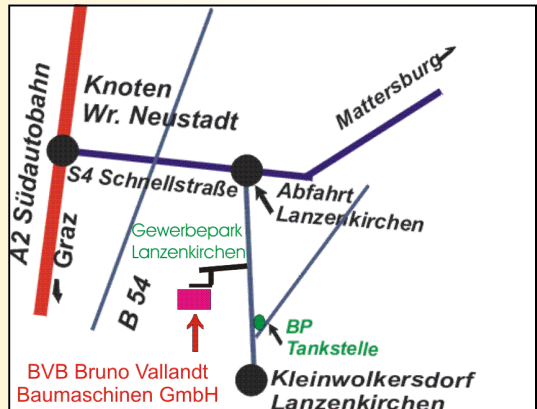


**BVB Bruno Vallandt  
Baumaschinen GmbH**

Gewerbepark 11  
2821 Lanzenkirchen

Bürozeiten: Mo-Fr.: 6.30 - 12.00  
Tel.: 02627/42303  
Fax: 02627/42303-44  
Handy: 0664/301 35 67

E-mail: [office@BVB.co.at](mailto:office@BVB.co.at)  
[www.BVB.co.at](http://www.BVB.co.at)



**BVB einfach mieten!**